

# T-ONE-SWING®



## Zulassungs-Nr.

VKF-Nr. N10980  
 VHe-Nr. 0104/1  
 DIN-Nr. 18 891/15a B-VG  
 EN-Nr. 13240

## Luftreinhalteverordnung (LRV):

Qualitätssiegel Holzenergie Schweiz 2. Stufe LRV

## Bundesimmissionsschutzverordnung (BImSchV)

Stufe 2, Bestandsschutz, keine Feuerungseinschränkung/keine Filternachrüstung

## Ausführung:

Oberfläche	Farbe (Weitere Farben auf Anfrage)				
roh strukturiert	schwarz	hellgrau	rosa		
geschliffen poliert	schwarz	hellgrau	rosa	beige	weiss
Diagonalschliff	schwarz				

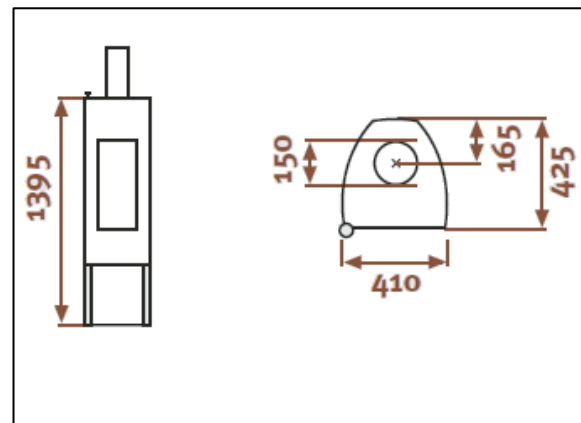
## Zubehör: Drehteller

## Technische Daten:

Gewicht	200-225 kg
Rauchrohrabgang	Ø 150 mm oben
Verbrennungsluftanschluss	Ø 125 mm unten vorhanden hinten Mehrpreis
Türbandung	links und rechts
Bauart 1	serienmässig

## Sicherheitsabstände zu brennbaren Materialien:

Wand hinten/seitlich	10 cm
Decke oben	50 cm
Abgasrohr	20 cm
Strahlungsbereich	80 cm
Boden-Vorbelag	länderspezifisch



## Leistungsdimensionierung:

Die Nennwärmeleistung nach DIN EN 13240 ist ein reiner Prüfwert. Für die charakteristische Wärmeabgabeleistung ist das Diagramm der Abgabeleistung verbindlich.

Nennwärmeleistung	6 kW
Holzaufgabemenge	3.5 kg
Wärmeabgabedauer	6 h
Abgabeleistung max.	2.8 kW
Ø Wärmeleistung	1.8 kW über 6 h.
Anteil gespeicherte Wärme	> 60 %

